

# Руководство пользователя

Цифровая комбинированная система

# PAC-5600



**interM**

## Содержание

Безопасность.....	3
Распаковка и установка.....	4
Комплектность .....	4
Назначение.....	5
Функциональные возможности .....	5
Передняя панель .....	7
Задняя панель.....	11
Описание работы устройства .....	18
Схема подключения.....	28
Блок-схема .....	29
Технические характеристики .....	30
Сертификаты.....	32
Адрес производителя .....	32
Гарантия и сервисное обслуживание.....	32

## Безопасность

	<b>ВНИМАНИЕ!</b> РИСК ПОРАЖЕНИЯ ЭЛЕКТРИЧЕСКИМ ТОКОМ	
<p><b>ВНИМАНИЕ!</b></p> <p>Этот знак предупреждает пользователя о наличии в изделии неизолированного опасного напряжения, достаточного для возникновения риска поражения электрическим током.</p>		
	<p>Этот знак предупреждает пользователя о наличии в изделии неизолированного опасного напряжения, достаточного для возникновения риска поражения электрическим током.</p>	
	<p>Этот знак предупреждает пользователя о важности соблюдения правил и условий эксплуатации, описанных в прилагаемом к изделию руководстве пользователя.</p>	

## Распаковка и установка

Установка и обслуживание в работе изделия не вызовут у Вас затруднений. Для ознакомления со всеми функциональными возможностями, а также для правильной установки и подключения устройства внимательно прочитайте настоящее руководство пользователя.

Аккуратно распакуйте изделие, не выбрасывайте коробку и другие упаковочные материалы. Они могут понадобиться, если Вам потребуется транспортировать устройство или обратиться в службу сервиса.

Использование устройства в условиях высокого уровня температуры, запыленности, влажности или вибрации может привести к изменению его характеристик или снижению срока эксплуатации.

### **Для обеспечения надежной и долговременной работы изделия:**

1. Внимательно прочитайте настоящее руководство пользователя.
2. Сохраните руководство пользователя.
3. Соблюдайте требования безопасности.
4. Выполняйте все инструкции настоящего руководства пользователя.
5. Не устанавливайте изделие около воды.
6. Протирайте изделие только сухой тряпкой или салфеткой.
7. Не закрывайте вентиляционные отверстия устройства.
8. Не устанавливайте изделие возле источников тепла.
9. Обязательно заземляйте корпус изделия, если иное не оговорено производителем.
10. Оберегайте от механического повреждения силовую кабель, а также разъемы и розетки для подключения устройства к сети питания.
11. Используйте совместно с изделием только рекомендованные производителем аксессуары и приспособления.
12. Отключайте изделие от сети питания, если оно не используется в течение длительного периода.
13. Для технического обслуживания и ремонта обращайтесь только в сервисные центры представителей производителя. Сервисное обслуживание требуется в случаях неисправности, механического повреждения изделия или силового кабеля, попадания внутрь жидкости или посторонних металлических предметов.

## Комплектность

1. Блок PAC-5600.
2. Кабель для подключения к сети питания.
3. Две SD-карты с записанными тревожными сообщениями.
4. Набор клеммных колодок.
5. FM- антенна.
6. Крепеж для установки устройства в аппаратный шкаф.
7. Руководство пользователя.
8. Картонная коробка.

## Назначение

Цифровая комбинированная система PAC-5600 предназначена для организации двухканальной системы оповещения, музыкальной трансляции и громкоговорящей связи. Устройство совмещает функции контроллера, источника тревожных сообщений и фоновой музыки, усилителя мощности, блока контроля трансляционных линий и зарядного устройства.

## Функциональные возможности

- **Реализация СОУЭ 3-4 типа**

Позволяет организовать СОУЭ 3-4 типа. Обеспечивает как автоматическое оповещение о пожаре, так и ручное.

- **Управление с персонального компьютера**

Настройка, мониторинг и управление системой осуществляется по сети Ethernet через WEB-браузер персонального компьютера.

- **Сопряжение с ГО и ЧС**

Предусмотрен приоритетный вход для подключения линейного и управляющего сигналов от блока сопряжения с ГО и ЧС.

- **24 зоны оповещения, 2 канала трансляции**

Каждый блок PAC-5600 обеспечивает трансляцию аудиосигнала в 2 независимых канала и коммутацию 24 зон.

- **Масштабирование системы**

Количество каналов и зон может быть увеличено за счет подключения дополнительных блоков PAC-5600. При использовании пяти PAC-5600 число каналов достигает 10, а число зон – 120.

- **Отдельные тревожные сообщения для каждого канала**

Для каждого канала предусмотрено свое тревожное сообщение, хранящееся на собственной SD-карте.

- **Встроенный усилитель мощности**

PAC-5600 содержит встроенный двухканальный усилитель мощности. Номинальная выходная мощность каждого канала составляет 300 Вт.

- **Возможность подключения внешних усилителей мощности**

При необходимости мощность системы может быть увеличена за счет подключения внешних усилителей.

- **Разнообразие встроенных источников музыкальной трансляции**

PAC-5600 позволяет проигрывать CD/MP3- диски, а также файлы в формате MP3, WMA, WAV с внешнего USB-накопителя. В качестве источника фоновой трансляции также может быть использован встроенный FM-тюнер. Файлы с CD/MP3- диска и USB-накопителя могут быть скопированы во внутреннюю DRP-память.

- **До 4-х микрофонных панелей**

Имеется возможность для подключения 4-х микрофонных панелей RM-6024.

- **Подключение внешних источников аудиосигнала**

Предусмотрены дополнительные линейные и микрофонные входы для подключения внешних музыкальных источников.

- **Контроль линий оповещения**

PAC-5600 обеспечивает контроль трансляционных линий на изменение сопротивления, обрыв, короткое замыкание и замыкание на землю.

- **Подключение АКБ резервного питания**

Предусмотрена возможность подключения аккумуляторных батарей. В случае пропадания сетевого напряжения устройство автоматически переключается на резервное питание 24 В.

- **Зарядка и контроль емкости АКБ резервного питания**

Зарядка АКБ осуществляется средствами PAC-5600.

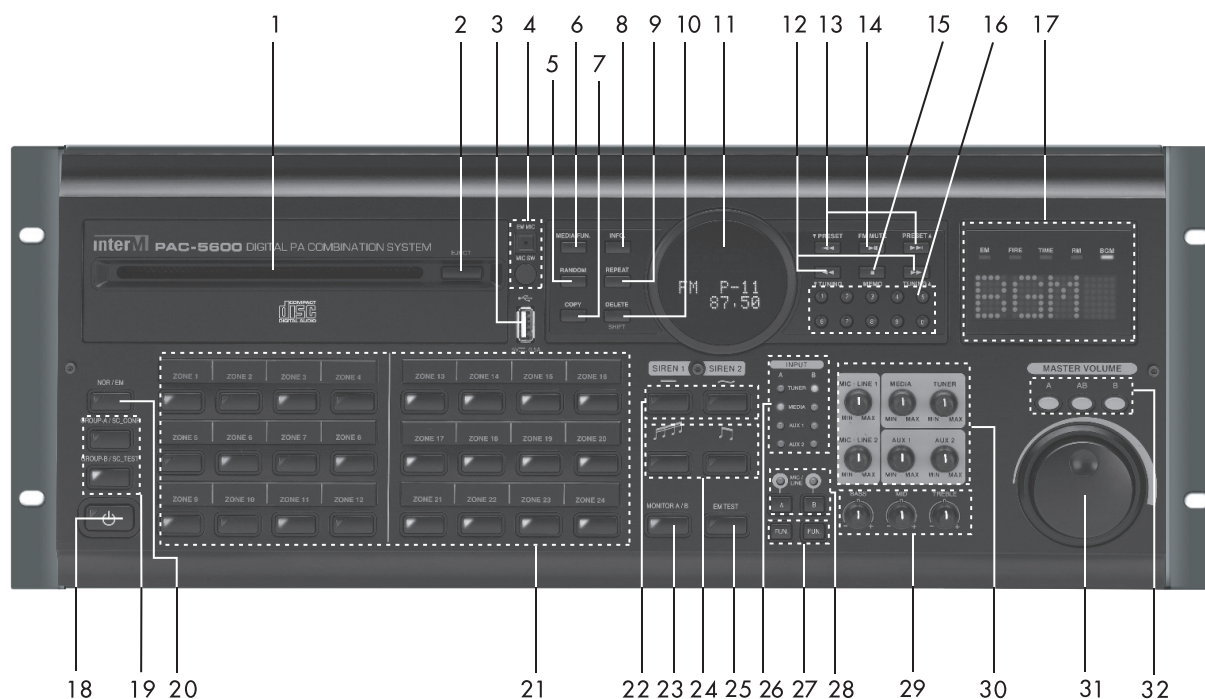
- **Трансляция по недельному расписанию**

Функция программируемого таймера позволяет воспроизводить музыкальные файлы, информацию рекламного или служебного характера по заранее составленному недельному расписанию.

- **Возможность установки в 19" шкаф**

В комплекте с PAC-5600 поставляются кронштейны для установки в 19" аппаратный шкаф.

## Передняя панель



### 1. CD-привод

### 2. Кнопка извлечения CD-диска

### 3. USB-вход

К данному входу может быть подключен внешний USB-накопитель. Поддерживаемые форматы: MP3, WMA, WAV. Файлы могут быть проиграны непосредственно с флэш-накопителя или предварительно скопированы во внутреннюю память устройства DRP.

### 4. Микрофон (EM MIC) / кнопка включения микрофона для ручного оповещения (MIC SW)

Микрофон (EM MIC) предназначен для ручного оповещения. Он обладает наивысшим приоритетом в системе.

**Примечание:** Нажмите и удерживайте кнопку MIC SW. Устройство перейдет в режим EM, включатся зоны, перечень которых задается через WEB-интерфейс. Говорите в микрофон EM MIC. После окончания оповещения отпустите кнопку MIC SW.

### 5. Кнопка случайного воспроизведения (RANDOM)

Используется для воспроизведения звуковых файлов в случайном порядке.

### 6. Кнопка выбора источника трансляции (MEDIA FUN)

При каждом нажатии кнопки MEDIA FUN выбирается следующий источник трансляции: CD → USB → DRP → CD.

### 7. Кнопка копирования CD, USB во внутреннюю память (COPY)

Используется для копирования файлов с CD, USB во внутреннюю память DRP.

## 8. Кнопка включения системного режима (INFO)

Кратковременное нажатие данной кнопки переключает в системный режим. Навигация по системному меню осуществляется при помощи кнопок **I ◀◀ (▼PRESET) / ▶▶ I (PRESET▲)**.

## 9. Кнопка повторного воспроизведения (REPEAT)

Используется для повторного воспроизведения звукового файла.

## 10. Кнопка очистки памяти DRP (DELETE)

Используется для удаления файлов, записанных в памяти DRP.

## 11. Дисплей

Отображает текущую информацию.

## 12. Кнопки настройки на частоту радиостанции ◀◀ (▼TUNING) / ▶▶ (TUNING▲)

Используются для выбора нужного трека (файла) в режиме MEDIA (CD/DRP/USB). В режиме TUNER применяется для поиска радиостанции.

**Примечание:** Нажмите кратковременно на кнопку ◀◀ (▼TUNING) / ▶▶ (TUNING▲) для уменьшения/увеличения частоты на 0,1 МГц. Нажмите и удерживайте кнопку ◀◀ (▼TUNING) / ▶▶ (TUNING▲) для автоматического поиска радиостанций в направлении уменьшения/увеличения частоты.

## 13. Кнопки выбора дорожки/частоты I ◀◀ (▼PRESET) / ▶▶ I (PRESET▲)

Используются для выбора трека (файла) в режиме MEDIA (CD/USB/DRP) и радиостанций в режиме TUNER. С помощью данных кнопок также осуществляется навигация по системному меню.

## 14. Кнопка воспроизведения/паузы ▶ II (PLAY / PAUSE) / FM MUTE

С помощью данной кнопки осуществляется запуск и приостановка воспроизведения трека (файла) в режиме MEDIA (CD/DRP/USB). В режиме TUNER используется для приглушения радиостанций со слабым уровнем сигнала.

## 15. Кнопка остановки воспроизведения/сохранение радиостанции ■ (STOP) / MEMO

Используется для остановки воспроизведения трека (файла) в режиме MEDIA (CD/DRP/USB). В режиме TUNER применяется для сохранения частоты радиостанции в памяти устройства.

## 16. Кнопки выбора номера дорожки/частоты (0-9)

Данные кнопки позволяют выбрать номер трека (в режиме CD) и номер сохраненной радиостанции (в режиме TUNER). Также используются для ввода номера радиостанции при ее сохранении в памяти устройства.

## 17. Системный индикатор

Отображает информацию о режиме работы системы:

- BGM (трансляция фоновой музыки),
- RM (речевое оповещение через RM-6024),
- PC (трансляция по недельному расписанию),
- PRI (трансляция сигнала ГО и ЧС),
- FIRE (автоматическая трансляция речевого сообщения о пожаре),
- EM (режим тревожного оповещения с помощью микрофона EM MIC),
- BATTERY (режим тестирования АКБ),



LINE (режим тестирования трансляционных линий),  
DC (режим питания от АКБ).  
Порядок приоритетов: EM > FIRE > PRI > PC > RM > BGM.

## 18. Кнопка включения питания

Используется для включения устройства (перевода из дежурного режима в активный).

**Примечание:** Когда устройство находится в дежурном режиме, на кнопке светится красный индикатор. Если индикатор не светится, убедитесь, что кнопка MAIN POWER, расположенная на задней панели, находится в утопленном состоянии.

## 19. Кнопки выбора группы зон (GROUP-A/GROUP-B)

При нажатии кнопки GROUP-A коммутируются зоны, соответствующие каналу А (№1-№12). При повторном нажатии зоны №1-№12 отключаются.

При нажатии кнопки GROUP-B коммутируются зоны, соответствующие каналу В (№13-№24). При повторном нажатии зоны №13-№24 отключаются.

## 20. Кнопка переключения режима (NOR/EM)

Кнопка используется для переключения между режимом NOR (Нормальный) и EM (Тревожный).

**Примечание:** Индикатор на кнопке светится зеленым цветом, если PAC-5600 функционирует в режиме NOR и красным - в случае его работы в режиме EM.

## 21. Кнопки выбора зон (ZONE 1-ZONE 24)

Данные кнопки позволяют коммутировать каждую из 24 зон в отдельности. Кнопки ZONE 1-ZONE 24 снабжены светодиодными индикаторами.

Возможные состояния индикаторов описываются таблицей:

	Зоны выключены (режимы NOR, EM)	Зоны включены	
		режим NOR	режим EM
Индикаторы ZONE 1-12	не светятся	зеленый цвет	красный цвет
Индикаторы ZONE 13-24	не светятся	оранжевый цвет	красный цвет

## 22. Кнопки запуска сигнала сирены (SIREN 1, SIREN 2)

Кнопка SIREN 1 – включение/выключение однотоновой сирены. Кнопка SIREN 2 – включение/выключение двухтоновой сирены.

## 23. Кнопка выбора канала для мониторингового громкоговорителя (MONITOR A/B)

Используется для прослушивания канала А, В через встроенный мониторинговый громкоговоритель. Кнопка MONITOR A/B снабжена светодиодным индикатором. При каждом кратковременном нажатии кнопки выбирается следующий канал для прослушивания: нет звука (индикатор не светится) → канал А (индикатор зеленого цвета) → канал В (индикатор оранжевого цвета) → нет звука (индикатор не светится).

**Примечание:** Для изменения громкости мониторингового динамика нажмите и удерживайте кнопку MONITOR A/B.

## 24. Кнопки запуска сигнала «ГОНГ»

Предназначены для трансляции сигналов привлечения внимания.

**Примечание:** Перед нажатием кнопок запуска сигнала «ГОНГ» убедитесь, что горит индикатор MIC/LINE. Если он не светится, нажмите кнопку А или В в зависимости от выбранного канала.

### **25. Кнопка тестирования режима EM (EM TEST)**

Длительное нажатие данной кнопки позволяет вручную запустить трансляцию тревожного сообщения с карты памяти SD. Повторное длительное нажатие остановит трансляцию тревожного сообщения.

**Примечание:** Перед нажатием кнопки EM TEST активируйте режим EM (с помощью кнопки NOR/EM) и выберите зоны, в которые будет транслироваться тревожное сообщение.

### **26. Индикаторы выбранного источника аудиосигнала (INPUT)**

Индикаторы INPUT отображают активный неприоритетный источник аудиосигнала для каждого канала: TUNER (FM- тюнер), MEDIA (CD, USB, DRP), AUX1 (вход AUX1), AUX2 (вход AUX2).

### **27. Кнопки выбора источника аудиосигнала (FUN)**

Нажатие кнопки FUN позволяет выбрать неприоритетный источник аудиосигнала (INPUT) для каждого канала (A, B).

Примечание: Нажмите кнопку FUN для выбора следующего источника трансляции: TUNER→ MEDIA→ AUX1→ AUX2→ TUNER.

### **28. Кнопки и индикаторы активации входов MIC/LINE 1- MIC/LINE 2 (MIC/LINE)**

Нажатие кнопки MIC/LINE активирует режим приглушения неприоритетных источников INPUT (TUNER, MEDIA, AUX1, AUX2) аудиосигналами со входов MIC/LINE 1- MIC/LINE 2.

**Примечание:** Вход MIC/LINE 1 обладает приоритетом над входами MIC/LINE 2.

### **29. Регуляторы тембра**

Данные регулятора позволяют корректировать АЧХ по трем полосам частот: BASS (100 Гц), MID (1 кГц), TREBLE (10 кГц).

### **30. Регуляторы уровня входного сигнала**

С помощью данных регуляторов можно изменять уровень входного сигнала: MIC/LINE 1, MIC/LINE 2, AUX1, AUX2, TUNER, MEDIA (CD/USB/DRP).

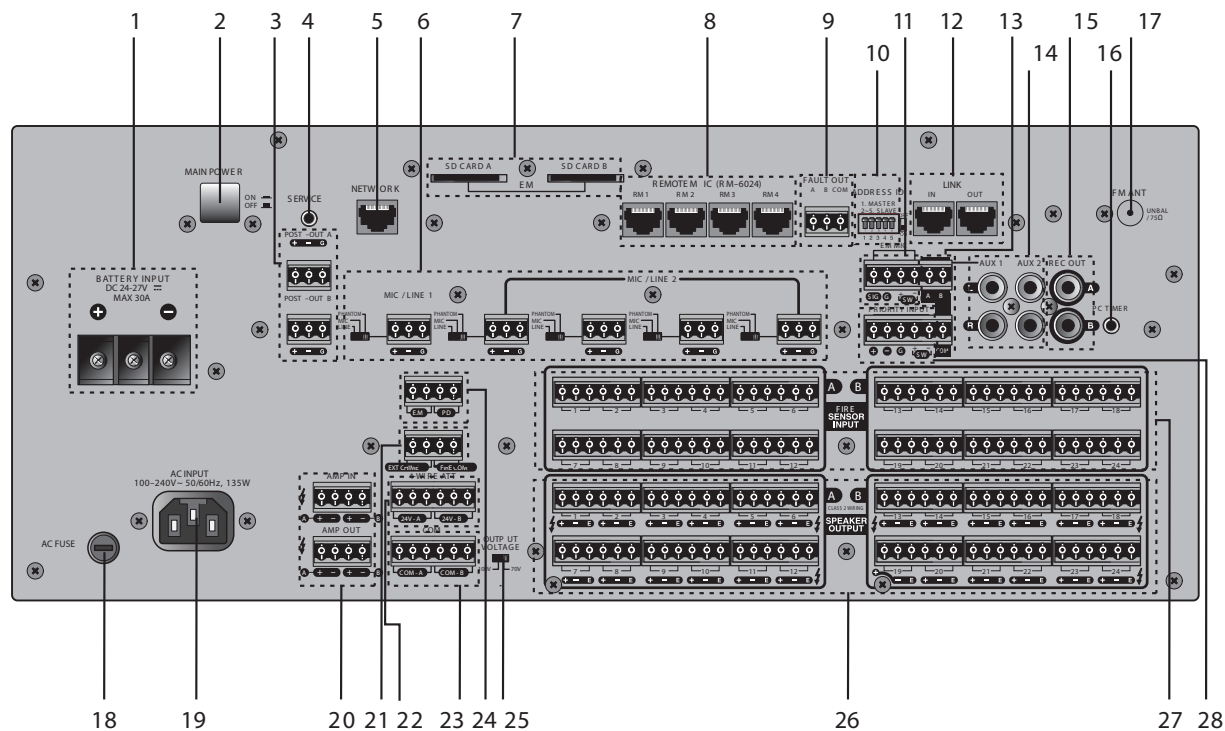
### **31. Регулятор громкости MASTER VOLUME**

Регулятор MASTER VOLUME позволяет регулировать выходной уровень громкости как по каждому каналу в отдельности, так и по двум каналам одновременно (в зависимости от выбранного режима).

### **32. Кнопки выбора канала для регулировки громкости**

Данные кнопки позволяют выбрать один из 3 режимов регулировки громкости: только канал А (кнопка А), только канал В (кнопка В), каналы А и В одновременно (кнопка АВ).

## Задняя панель



### 1. Клеммы для подключения АКБ (BATTERY INPUT)

К данным клеммам подключаются АКБ резервного питания напряжением 24 В. PAC-5600 получает питание от основного источника 220 В 50 Гц, если напряжение присутствует на обоих входах (AC INPUT, BATTERY INPUT). При исчезновении переменного напряжения устройство автоматически переключается на АКБ.

Если PAC-5600 получает питание от АКБ, а напряжение на АКБ приближается к 20 В, начнет мигать символ «DC» на системном индикаторе. Для защиты АКБ, в случае падения напряжения на ней ниже 19 В, устройство перейдет в дежурный режим.

**Примечание:** Если PAC-5600 автоматически перешел в дежурный режим вследствие разряда АКБ, он может вновь вернуться в режим аварийного питания при условии, что напряжение на аккумуляторе превысит 20В.

**Примечание:** Перед подключением батареи следует проверить полярность и напряжение на клеммах батареи.

### 2. Кнопка включения основного источника питания (MAIN POWER)

### 3. Выходы POST OUT A, B

Данный выход должен быть подключен к линейному входу внешнего усилителя в случае использования такового.

### 4. Сервисный вход (SERVICE)

Данный вход предназначен для выполнения сервисных функций в условиях авторизованного сервисного центра.

### 5. Разъем для подключения к сети Ethernet

Данный вход используется для подключения к Ethernet-сети (10/100 Base-Tx) по витой

паре 5CAT.

## 6. Универсальные входы (MIC/ LINE 1,2)/ переключатели режимов

Чувствительность данных входов определяется положением соответствующих переключателей: LINE - линейный вход, MIC – микрофонный вход для подключения динамических микрофонов, PHANTOM - микрофонный вход для подключения конденсаторных микрофонов (обеспечивает напряжение фантомного питания 24В).

**Примечание:** Вход MIC/LINE 1 обладает приоритетом над группой входов MIC/ LINE 2

## 7. Слоты для подключения SD-карт (SD CARD A/B)

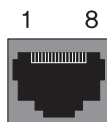
В данные слоты вставляются SD-карты с записанными тревожными сообщениями. Для каждого канала (A/B) предусмотрено свое сообщение, которое хранится на отдельной карте памяти. Тревожные сообщения начинают транслироваться после замыкания «сухих контактов» FIRE SENSOR INPUT.

## 8. Разъемы для подключения микрофонных панелей RM-6024 (RM 1 - RM 4)

До 4 микрофонных панелей RM-6024 может быть подключено к PAC-5600. Для увеличения количества кнопок выбора зон может использоваться до 8 дополнительных клавиатур RM-6012KP, подключаемых к RM-6024.

**Примечание:** Если в системе используется более одного PAC-5600, допускается подключение RM-6024 только к PAC-5600 MASTER.

\* PIN OUT Detail



Pin No.	Functions
1	RS-422 Data - RX+
2	RS-422 Data - RX-
3	RS-422 Data - TX-
4	Live Data Input
5	GND
6	RS-422 Data - TX+
7	Balanced Audio Output - HOT
8	Balanced Audio Output - COLD

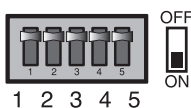
## 9. Выходы сигнала ошибки (FAULT OUT A,B)

Данные выходы замыкаются в случае выявления короткого замыкания, замыкания на землю, отклонения импеданса в трансляционной линии в результате тестирования (SPEAKER CONFIRM, TEST). Замыкание FAULT OUT A свидетельствует об ошибке в линии, относящейся к каналу A (зоны №1-12). Замыкание FAULT OUT B свидетельствует об ошибке в линии, относящейся к каналу B (зоны №13-24).

## 10. Переключатели адреса (ADDRESS ID)

Переключатели ADDRESS ID определяет адрес данного PAC-5600. Если используется единственный PAC-5600, адрес должен быть установлен в "1".

**Примечание:** Не допускайте дублирование адресов в рамках одной системы. Это может привести к некорректной работе.



SET	DIP SWITCH					ALLOCATED ZONE
	1	2	3	4	5	
MASTER	ON	OFF	OFF	OFF	OFF	1~24 ZONE
SLAVE1	OFF	ON	OFF	OFF	OFF	25~48 ZONE
SLAVE2	OFF	OFF	ON	OFF	OFF	49~72 ZONE
SLAVE3	OFF	OFF	OFF	ON	OFF	73~96 ZONE
SLAVE4	OFF	OFF	OFF	OFF	ON	97~120 ZONE

## 11. Вход для подключения внешнего микрофона EM MIC

При замыкании контактов SW включается режим EM, фоновая трансляция прекращается и аудиосигнал со входа "SIG, G" транслируется в зоны, перечень которых определяется программными настройками (см. Руководство пользователя по программной настройке PAC-5600).

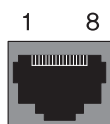
**Примечание:** Микрофон EM MIC используется для ручного оповещения о пожаре и обладает наивысшим приоритетом в системе.

## 12. Разъемы для подключения к цепочке устройств PAC-5600 (LINK IN/OUT)

Разъемы используются для расширения системы. В системе может быть 1 PAC-5600 MASTER и до 4-х PAC-5600 SLAVE. При использовании 5 блоков PAC-5600 количество зон может достигать 120. Блоки PAC-5600 подключаются по цепочке: LINK OUT MASTER → LINK IN SLAVE1, LINK OUT SLAVE1 → LINK IN SLAVE2, LINK OUT SLAVE2 → LINK IN SLAVE3, LINK OUT SLAVE3 → LINK IN SLAVE4.

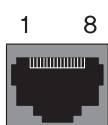
Блоки PAC-5600 SLAVE получают все аудиосигналы с PAC-5600 MASTER.

### 1) Расположение и назначение выводов разъема LINK IN



Pin No.	Pin Name	Functions
1	GR-A-IN-	Balanced Group-A-Cold
2	GR-A-IN+	Balanced Group-A-Hot
3	GND	Ground
4	GR-B-IN-	Balanced Group-B-Cold
5	GR-B-IN+	Balanced Group-B-Hot
6	GND	Ground
7	CONTROL-A	RS-485 Data-A
8	CONTROL-B	RS-485 Data-B

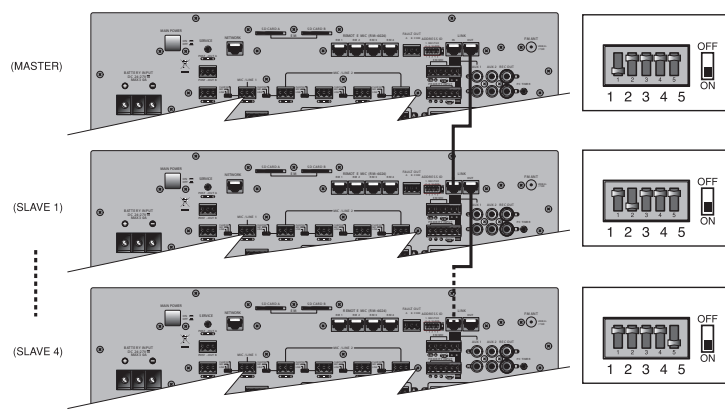
### 2) Расположение и назначение выводов разъема LINK OUT



Pin No.	Pin Name	Functions
1	GR-A-OUT-	Balanced Group-A-Cold
2	GR-A-OUT+	Balanced Group-A-Hot
3	GND	Ground
4	GR-B-OUT-	Balanced Group-B-Cold
5	GR-B-OUT+	Balanced Group-B-Hot
6	GND	Ground
7	CONTROL-A	RS-485 Data-A
8	CONTROL-B	RS-485 Data-B

### 3) Адресные установки и соединение нескольких блоков PAC-5600

Установите переключатели ADDRESS ID на каждом устройстве PAC-5600 в соответствии с их порядковым номером. Выключите и вновь включите все блоки для сохранения адресных настроек. На дисплее блоков PAC-5600, работающих в режиме SLAVE, отобразит надпись "SLAVE 1-4".



**Примечание:** Устройства PAC-5600 SLAVE не могут использовать собственные источники аудиосигнала.

### 13. Управляющие входы для выбора источника AUX1

При замыкании контактов A-COM включаются зоны №1-12 и аудиосигнал со входа AUX1 транслируется в данную группу зон. Аналогично, при замыкании контактов B-COM включаются зоны №13-24 и аудиосигнал со входа AUX1 транслируется в данную группу зон.

### 14. Входы для подключения дополнительного источника аудиосигнала (AUX1, AUX2)

Дополнительные источники аудиосигнала линейного уровня могут быть подключены ко входам AUX1, AUX2. Для каждого входа предусмотрен индивидуальный регулятор, расположенный на передней панели.

### 15. Выходы REC OUT A, B

Данные выходы используются для обработки и записи аудиосигналов, транслируемых в канале A, B с помощью дополнительных внешних устройств.

### 16. Аудиовход режима PC (PC TIMER)

PAC-5600 поддерживает функцию программируемого недельного таймера. С помощью настроек, выполняемых через WEB-браузер, можно запрограммировать недельный таймер таким образом, чтобы в заданное время аудиосигнал со входа PC TIMER транслировался бы в группу зон, также задаваемую программно. Подробная информация о работе с таймером описана в Руководстве пользователя по программной настройке PAC-5600.

### 17. Разъем для подключения FM-антенны (FM ANT)

К данному разъему может быть подключена антенна, входящая в комплект поставки.

### 18. Предохранитель

Предохранитель используется при питании от сети переменного тока. В случае его перегорания замените на аналогичный. В случае повторного перегорания обратитесь в сервисный центр.

### 19. Разъем питания (AC INPUT)

К данному разъему подсоединяется шнур питания (220В 50 Гц).

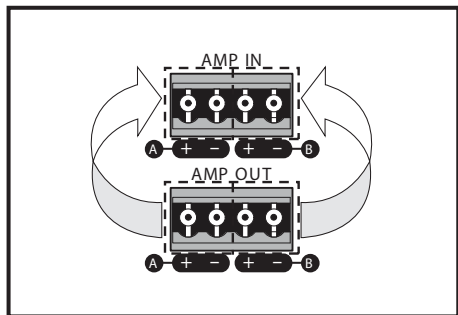
### 20. Клеммы для подключения дополнительных усилителей (AMP IN, AMP OUT)

Клеммы AMP OUT – выходные клеммы встроенного усилителя мощности (100 В/33,3 Ом или 70 В/16,6 Ом). Если внешний усилитель не используется, то они должны быть соеди-

нены с соответствующими клеммами AMP IN.

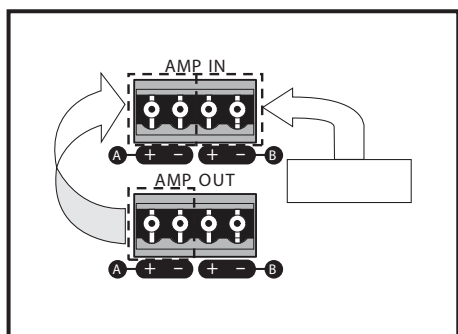
Клеммы AMP IN – входные клеммы. Если используется внешний усилитель, то они должны быть соединены только с выходом этого усилителя и соответствующие клеммы AMP OUT должны оставаться незадействованными.

**Примечание:** При использовании только встроенных усилителей соедините клеммы AMP IN (A, B) с соответствующими клеммами AMP OUT (A, B), соблюдая полярность ('+', '-').



Использование только встроенных усилителей для каналов A, B.

**Примечание:** При использовании встроенного усилителя совместно с внешним усилителем соедините выход одного из каналов встроенного усилителя AMP OUT (например, канал B) со входом AMP IN (канал B); а выход внешнего усилителя - со входом AMP IN (канал A), соблюдая полярность ('+', '-'). Линейный вход внешнего усилителя должен быть соединен с соответствующим выходом POST-OUT A/B.



Использование встроенного усилителя (для канала B) совместно с внешним усилителем (для канала A).

**Примечание:** При использовании внешнего усилителя мощности подключите трансляционный выход данного усилителя к соответствующим клеммам AMP IN. Не подключайте усилители с номинальной мощностью 1200 Вт и выше. Мощность каждой зоны не должна превышать 500 Вт.

## 21. Входы для удаленного включения сигнала «ГОНГ» (EXT CHIME)

С помощью «сухого контакта», подсоединяемого к данным клеммам, осуществляется удаленное включение сигнала гонга CHIME2.

## 22. Вход общего проводника ОПС (FIRE COM)

Один из проводников «сухого контакта» с выхода контроллера ОПС подключается к данным клеммам, а второй - к соответствующим клеммам FIRE SENSOR INPUT.



## 23. Выходы для подключения 4-проводного аттенюатора (4-WIRE ATT)

Данные клеммы используются для подключения 4-проводных аттенюаторов, если таковые применяются в системе. Напряжение 24 В на данных клеммах появляются в случае активации режима EM, PRI, FIRE.

## 24. Управляющие выходы типа «сухой контакт» (EM/PD)

Выход EM (Emergency) используется для управления внешними устройствами. Замыкается в случае активации одного из режимом трансляции (EM/Fire/Pri).

Выход PD (Power Distributor) используется для управления внешним блоком питания, к примеру, PD-6359. Замыкается, если выбрана хотя бы одна зона независимо от режима трансляции (EM/Normal).

## 25. Переключатель напряжения трансляционной линии (100 В-70 В) (OUTPUT VOLTAGE)

**Примечание:** Перед использованием данного переключателя убедитесь, что суммарный импеданс громкоговорителей, подключенных к каждому каналу, не меньше допустимого.

## 26. Выходы для подключения трансляционных громкоговорителей

Данные клеммы предназначены для подключения до 24 трансляционных линий. Для каждой трансляционной линии предусмотрены клеммы "+", "-", "E". На клемме "E" относительно клеммы "-" сигнал появляется только в режимах EM, FIRE, PRI. В остальных случаях она соединена с клеммой "-".

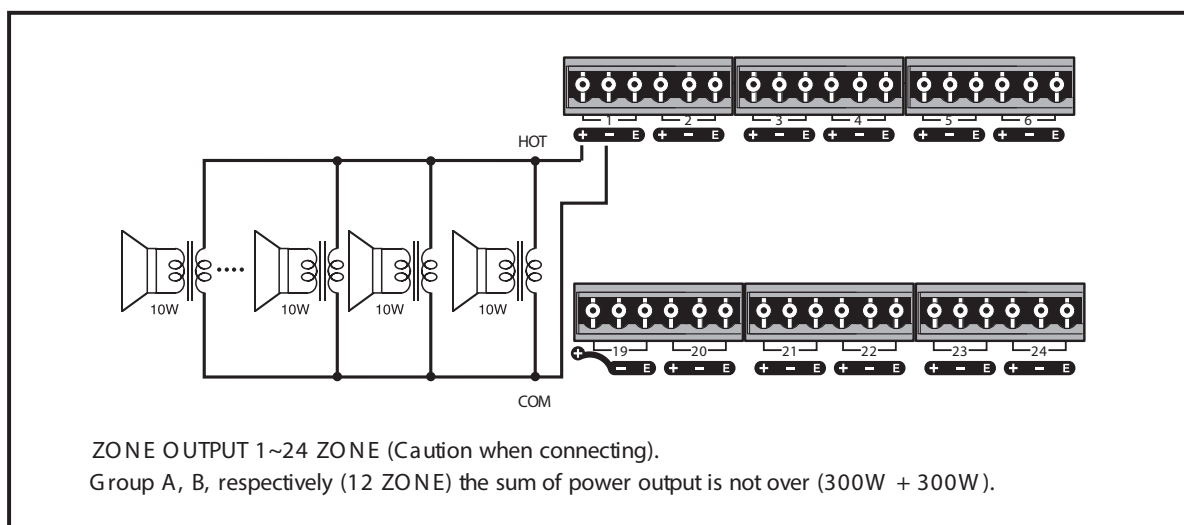
Предусмотрено 3 варианта схемы подключения трансляционных линий: двухпроводная, трехпроводная и четырехпроводная.

- При использовании 2-проводной схемы трансляционная линия подключается к клеммам "+", "-". Это наиболее распространенный вариант подключения.
- При использовании 3-проводной схемы трансляционная линия подключается к клеммам "+", "-", "E". Данный вариант применяется совместно с аттенюаторами АТТ-03/30.
- В случае применения 4-проводной схемы, помимо клемм "+", "-" используются клеммы 4-WIRE ATT. Данный вариант применяется совместно с 4-х проводными аттенюаторами.

Примечание: Перед подключением трансляционной линии к PAC-5600 убедитесь, что устройство обесточено. Удостоверьтесь, что суммарный импеданс подключенных громкоговорителей по каждому каналу не меньше допустимого.

		Канал А (зоны №1-12)	Канал В (зоны №13-24)
Минимальный суммарный импеданс трансляционных линий / Номинальная выходная мощность	100 В - линия	33,3 Ом / 300 Вт	33,3 Ом / 300 Вт
	70 В - линия	16,6 Ом / 300 Вт	16,6 Ом / 300 Вт





Двухпроводная схема подключения трансляционной линии

## 27. Клеммы подключения «сухих контактов» ОПС (FIRE SENSOR INPUT)

Данные клеммы совместно с клеммой FIRE COM предназначены для подключения к контроллеру прибора охранно-пожарной сигнализации (ОПС). Для каждой зоны предусмотрено по 3 контакта FIRE SENSOR, соединенных друг с другом через диоды. При замыкании любого из контактов FIRE SENSOR с FIRE COM включается режим FIRE, коммутируется зона или группа зон (в зависимости от программных настроек), запускается тревожное сообщение. Программные настройки устанавливаются через WEB-браузер (см. Руководство пользователя по программной настройке PAC-5600).

**Примечание:** Если PAC-5600 находится в дежурном режиме, то замыкание любого контакта FIRE SENSOR с FIRE COM переведет устройство в активный режим. После этого активируется режим FIRE и начнется трансляция тревожного сообщения в соответствующие зоны.

## 28. Вход для подключения сигнала ГО и ЧС (PRIORITY INPUT)

При замыкании контактов SW включается режим PRI, фоновая трансляция прекращается и аудиосигнал с балансного входа "+,-,G" транслируется во все зоны. Клеммы PRIORITY INPUT используются для сопряжения PAC-5600 с блоком сопряжения ГО и ЧС.

## Описание работы устройства

PAC-5600 представляет собой универсальный цифровой комплекс, спроектированный по принципу «всё в одном». На его основе может быть создана СОУЭ 3-4 типа, система музыкальной трансляции и громкоговорящей связи без использования дополнительных устройств. PAC-5600 совмещает функции контроллера, источника тревожных сообщений и фоновой музыки, усилителя мощности, блока контроля трансляционных линий, зарядного устройства и недельного таймера

Поскольку PAC-5600 имеет встроенный AM/FM тюнер, CD/MP3- плеер, вход USB, необходимость во внешних источниках аудиосигнала минимальна. Тем не менее, благодаря наличию дополнительных линейных и микрофонных входов, возможность подключения внешних источников имеется. Для организации громкоговорящей связи также предусмотрено 4 входа для подключения микрофонных панелей RM-6024.

PAC-5600 обеспечивает двухканальный режим работы, что позволяет одновременно транслировать разные аудиосигналы в каждый канал. При этом трансляция в одном канале никак не влияет на трансляцию в другом. Зоны №1-№12 соответствуют первому каналу трансляции, а зоны №13-24 — второму. Например, в зоны №1-10 может транслироваться музыка с встроенного AM/FM тюнера и, одновременно с этим, в зоны №22-24 – с CD/MP3- плеера.

Тревожное сообщение для каждого канала индивидуально и хранится на своей SD-карте. При замыкании одного из управляющих контактов FIRE SENSOR INPUT, соответствующего первому каналу, фоновая трансляция в данном канале прекращается. При этом воспроизводится тревожное сообщение в зону возгорания с первой SD-карты. В случае замыкания входа SENSOR INPUT, соответствующего второму каналу, трансляция с менее приоритетного источника в данном канале приостанавливается. При этом воспроизводится тревожное сообщение в зону возгорания с второй SD-карты. Наивысшим приоритетом обладает ручное оповещение, осуществляемое при помощи встроенного микрофона.

PAC-5600 имеет вход для подключения к сети Ethernet. Благодаря этому настройка, управление и контроль за системой могут выполняться через стандартный WEB-браузер, запущенный на удаленном персональном компьютере. В частности, с его помощью можно управлять источниками музыкальной трансляции, зонами и каналами, контролировать состояние трансляционных линий и параметры заряжаемых АКБ, задавать интервал тестирования линий трансляции, программировать группы зоны для RM-6024, микрофона EM, FIRE SENSORS INPUT, создавать недельное расписание.

Встроенный двухканальный усилитель мощности позволяет в большинстве случаев отказаться от использования внешних усилителей. Тем не менее, возможность подключения таких усилителей в PAC-5600 предусмотрена.

### 1. Перед использованием системы

- 1) Установите все регуляторы громкости на минимум перед подключением питания.
- 2) Убедитесь в правильности всех соединений. Особое внимание уделите подключению трансляционных линий к PAC-5600. Не допускайте подключение линий, суммарная мощность которых превышает 300 Вт на каждый канал. Удостоверьтесь, что соединение между AMP IN и AMP OUT выполнено корректно.
- 3) Проверьте настройки режимов MASTER, SLAVE.
- 4) Перед соединением шнура питания к сети убедитесь, что напряжение в сети полностью соответствует допустимому. Подключите шнур питания в розетку.
- 5) Нажмите кнопку MAIN POWER, расположенную на задней панели. Индикатор на кнопке включения питания, расположенной на передней панели, начнет моргать. Через несколько секунд моргание прекратится и индикатор засветится красным цветом, что свидетельствует о переходе устройства в дежурный режим. Нажмите кнопку

включения питания на передней панели. Устройство перейдет из дежурного режима в активный и индикатор погаснет.

б) Отрегулируйте уровни входных и выходных сигналов.

## 2. Общие принципы работы с PAC-5600

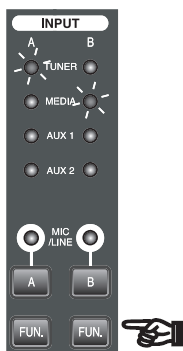
К данным клеммам подключаются АКБ резервного питания напряжением 24 В. PAC-5600 получает питание от основного источника 220 В 50 Гц, если напряжение присутствует на обоих входах (AC INPUT, BATTERY INPUT). При исчезновении переменного напряжения устройство автоматически переключается на АКБ.

### • Выбор источника трансляции

PAC-5600 обеспечивает трансляцию аудиосигналов по двум независимым каналам (A, B).

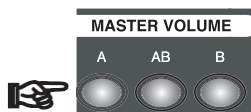
• Нажмите кнопку FUN для выбора источника трансляции: TUNER → MEDIA → AUX1 → AUX2 → TUNER.

• Для выбора следующего источника нажмите кнопку FUN повторно. Источник выбирается для каждого канала трансляции в отдельности. Пример: TUNER → канал A, MEDIA (CD) → канал B.



### • Регулировка уровня громкости

Регулятор MASTER VOLUME позволяет регулировать выходной уровень громкости как по каждому каналу в отдельности, так и по двум каналам одновременно (в зависимости от выбранного режима).



### • Трансляция со входов MIC/LINE, подача сигнала ГОНГ

• Для трансляции сигналов со входов MIC/LINE1- MIC/LINE2 нажмите кнопку MIC/LINE A, B (в зависимости от выбранного канала). Аудиосигналы на входах MIC/LINE 1- MIC/LINE 2 обеспечат приглушение неприоритетных источников INPUT (TUNER, MEDIA, AUX1, AUX2).



- Отрегулируйте уровни сигналов по входам MIC/LINE 1- MIC/LINE 2 с помощью соответствующих потенциометров на передней панели.

- Для подачи сигнала привлечения внимания нажмите одну из кнопок ГОНГ. Индикатор MIC/LINE для выбранного канала должен быть активным.

- **Проверка трансляции тревожного сообщения**

- Нажмите кнопку NOR/EM для перевода PAC-5600 в режим EM. Нажмите и удерживайте кнопку EM TEST. Для канала A (зоны №1-12) тревожное сообщение будет воспроизводиться с карты памяти, установленной в слот SD CARD A, для канала B (Зоны №13-24) – с карты памяти, установленной в слот SD CARD B.

- Нажмите кнопку MONITOR, чтобы прослушать тревожное сообщение для канала A через мониторный динамик.

- Нажмите кнопку MONITOR еще раз, чтобы прослушать тревожное сообщение для канала B через мониторный динамик.

- Для прослушивания тревожных сообщений через трансляционные громкоговорители, подключенные к устройству, включите соответствующие зоны.

- **Удаленное управление PAC-5600**

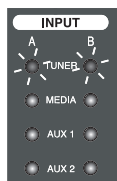
Настройка, мониторинг и управление системой осуществляется по сети Ethernet через WEB-браузер персонального компьютера (см. Руководство пользователя по программной настройке PAC-5600).

### 3. FM-тюнер

- **Автоматическая/ручная настройка**

- Убедитесь, что в качестве источника сигнала выбран тюнер (светится индикатор TUNER).

- Если это не так, выберите его с помощью кнопки FUN.



**Автоматическая настройка:** Нажмите и удерживайте кнопку TUNING ▼ / TUNING ▲ для поиска радиостанции. Устройство автоматически настроится на частоту радиостанции. На дисплее появится надпись «TUNED».

**Ручная настройка:** Нажмите кратковременно кнопку TUNING ▼ / TUNING ▲ для уменьшения/ увеличения частоты радиостанции на 0,1 МГц. Если текущая частота соответствует частоте радиостанции, то на дисплее появится надпись «TUNED».

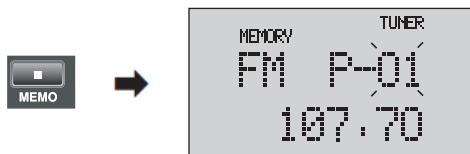


- **Сохранение частоты радиостанции и настройка тюнера на частоту сохраненной радиостанции**

- Найдите радиостанцию с помощью кнопок TUNING ▼, TUNING ▲.

- Нажмите кнопку MEMO. На дисплее появится надпись MEMORY. При этом система предложит номер радиостанции, который будет моргать.

- Нажмите кнопку PRESET ▼, PRESET ▲ либо вручную введите номер радиостанции с помощью кнопок «0»-«9».



- Если номер радиостанции выбирался с помощью кнопок PRESET ▼, PRESET ▲, нажмите кнопку MEMO снова.



- Частота выбранной радиостанции сохранится в памяти устройства. До 40 радиостанций может сохранено описанным способом.

- Чтобы настроить тюнер на частоту ранее сохраненной радиостанции, используйте кнопки PRESET ▼, PRESET ▲ либо «0»-«9» в режиме TUNER.

## ● Установка FM- антенны

- Вставьте антенну, входящую в комплект поставки, в разъем FM ANT.

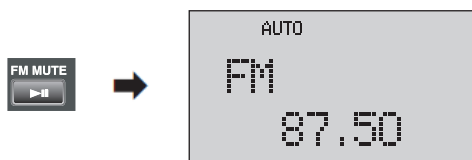
- Расположите антенну таким образом, чтобы обеспечить наилучшее качество приема.

- Если качество приема со штатной антенной неудовлетворительно, используйте внешнюю антенну, соединенную с устройством с помощью коаксиального кабеля с волновым сопротивлением 75 Ом.

## ● Функция FM MUTE

Отсутствие на дисплее надписи «TUNED» означает, что на данной частоте нет вещания, сигнал от радиостанции слишком слаб или уровень помех слишком высок для качественного воспроизведения.

- Нажмите на кнопку FM MUTE. На дисплее появится надпись «AUTO». В этом режиме радиостанции со слабым уровнем сигнала либо с большим уровнем шума воспроизводиться не будут.



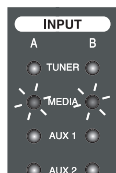
## 4. MEDIA (CD/USB/DRP)

### ● Выбор источника аудиосигнала

- Убедитесь, что в качестве источника сигнала выбран MEDIA (светится индикатор MEDIA).

- Если это не так, выберите MEDIA в качестве источника сигнала с помощью кнопки FUN.

- Нажмите кнопку MEDIA FUN, чтобы сменить источник трансляции: CD → USB → DRP → CD.

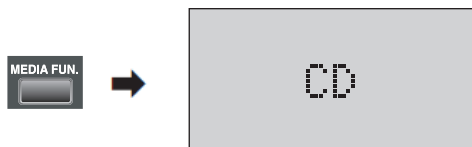


### ● Воспроизведение записи с CD

С помощью кнопки ► II (PLAY / PAUSE) осуществляется запуск и приостановка воспроизведения трека или файла в режиме MEDIA (CD).

CD-плеер позволяет проигрывать треки (файлы) в форматах CD-DA/MP-3/WMA.

- Нажмите кнопку MEDIA FUN для выбора в качестве источника трансляции CD-плеер.



- Если диск вставлен в привод, на дисплее отображается количество записей, доступных для воспроизведения (максимум 499). Если диск не вставлен в привод, на дисплее отображается надпись «NO DISC».

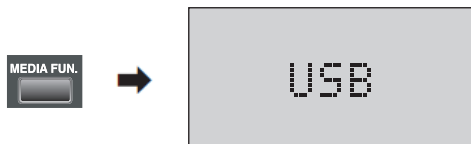
- Нажмите кнопку ► II (Play/Pause) для воспроизведения записи, нажмите ту же кнопку еще раз для паузы.

- Если диск испорчен или имеет неподдерживаемый формат, привод автоматически выдаст диск. Допустимый диаметр диска- 12 см. Диски диаметром 8 см не должны использоваться.

### ● **Воспроизведение записи с USB**

С помощью кнопки ► **II** (PLAY / PAUSE) осуществляется запуск и приостановка воспроизведения файла в режиме MEDIA (USB). Плеер позволяет проигрывать музыкальные файлы в формате MP3, WMA, WAV, хранимые на USB-накопителе.

- Нажмите кнопку MEDIA FUN для выбора в качестве источника трансляции USB-накопитель.



- Если USB-накопитель вставлен в соответствующий разъем, на дисплее отображается количество файлов, доступных для воспроизведения.

- Если USB-накопитель отсутствует, на дисплее отображается надпись «NO USB». Если на диске отсутствуют файлы для воспроизведения, отображается надпись «NO FILE».

- Нажмите кнопку ► **II** (Play/Pause) для воспроизведения файла, нажмите ту же кнопку еще раз для паузы.

### ● **Воспроизведение записи с DRP**

С помощью кнопки ► **II** (PLAY / PAUSE) осуществляется запуск и приостановка воспроизведения файла в режиме MEDIA (DRP). Плеер позволяет проигрывать музыкальные файлы в формате MP3, WMA, WAV, хранимые во внутренней памяти устройства DRP.

- Нажмите кнопку MEDIA FUN для выбора в качестве источника трансляции внутренней памяти DRP.



- На дисплее отображается количество файлов, доступных для воспроизведения. Если в DRP отсутствуют файлы для воспроизведения, на дисплее отображается надпись «NO FILE».

- Нажмите кнопку ► **II** (Play/Pause) для воспроизведения файла, нажмите ту же кнопку еще раз для паузы.

### ● **Функция повтора REPEAT**

При каждом нажатии кнопки REPEAT изменяется режим повтора воспроизведения: REPEAT 1 → REPEAT GROUP(USB) → REPEAT ALL → OFF → REPEAT 1 .

- REPEAT 1: На дисплее отображается надпись «REPEAT 1». Выбранный файл будет проигрываться с повторениями.

- REPEAT GROUP: На дисплее отображается надпись «REPEAT GROUP». Текущий каталог с музыкальными файлами будет проигрываться с повторениями. Данный режим применим только для USB.

- REPEAT ALL: На дисплее отображается надпись «REPEAT ALL». Все музыкальные записи, относящиеся к выбранному типу MEDIA, будут проигрываться с повторениями.

- OFF: На дисплее отсутствуют надписи, относящиеся к повтору воспроизведения. Все музыкальные записи, относящиеся к выбранному типу MEDIA, будут проигрываться без повторений.

### ● **Функция случайного выбора RANDOM**

Музыкальные композиции проигрываются в случайном порядке.

- Нажмите кнопку RANDOM. На дисплее отобразится надпись «RANDOM».

- Нажмите кнопку ► **II** (Play/Pause) для воспроизведения записи в случайном порядке. Воспроизведение записи в случайном порядке возможно в режиме REPEAT.

- Нажмите кнопку RANDOM еще раз для воспроизведения композиции в обычном режиме.

## ● Копирование содержимого CD в DRP

Данная функция позволяет скопировать содержимое CD во внутреннюю память DRP. Применение данной функции значительно увеличивает срок службы CD.

- Вставьте CD в CD- привод. Нажмите кнопку COPY.
- Нажмите кнопку **I◀◀** (▼PRESET) / **▶▶I** (PRESET▲), чтобы выбрать папку для копирования.



COPY CD  
TO Fd1

- Нажмите кнопку **▶II** (Play/Pause) .
- На вопрос «Are you sure?» ответьте согласием, нажав повторно **▶II** (Play/Pause).



ARE YOU  
SURE? → DELETING → COPY 10%  
1/20

**Примечание:** Новые файлы перезапишут существующие файлы в данной папке.

## ● Копирование содержимого USB в DRP

- Данная функция позволяет скопировать содержимое USB-накопителя во внутреннюю память DRP.

- Вставьте USB- накопитель в USB- разъем. Нажмите кнопку COPY дважды.
- Нажмите кнопку **I◀◀** (▼PRESET) / **▶▶I** (PRESET▲), чтобы выбрать папку для копирования.



COPY USB  
TO Fd1

- Нажмите кнопку **▶II** (Play/Pause) .
- На вопрос «Are you sure?» ответьте согласием, нажав повторно **▶II** (Play/Pause).



ARE YOU  
SURE? → DELETING → COPY 10%  
1/26

**Примечание:**

1. Новые файлы перезапишут существующие файлы в данной папке.
2. Порядок воспроизведения будет таким же, как и в USB.

## ● Удаления папок, файлов из DRP

Данная функция позволяет удалить ненужные файлы, папки из DRP.

- Нажмите кнопку MEDIA FUN для выбора внутренней памяти DRP.
- Нажмите кнопку DELETE. На дисплее отобразится надпись «FOLDER1».



FOLDER1



- Нажмите кнопку ►► (SEARCH UP) для выбора папки, которую собираетесь удалить (FOLDER1- FOLDER6).
- Выберите папку для удаления и нажмите кнопку DELETE, как показано ниже.
- Если вы хотите удалить файл, нажмите кнопку I◀◀ / ►►I. На дисплее появится надпись «DELETE TRACK?»

DELETE  
ALL?

DELETE  
TRACK?

- Нажмите кнопку DELETE и выберите номер удаляемого файла с помощью кнопок «0»-«9» или I◀◀ / ►►I.

TRACK0001

- Подтвердите свое намерение удалить выбранный файл, дважды нажав кнопку DELETE.

ARE YOU  
SURE?



DELETING

## ● Форматирование DRP

Для полной очистки внутренней памяти воспользуйтесь функцией форматирования DRP.

- Нажмите кнопку MEDIA FUN для выбора внутренней памяти DRP.
- Нажмите кнопку DELETE. На дисплее отобразится надпись «FOLDER1»
- Нажмите кнопку I◀◀ для выбора пункта FORMAT.

FORMAT?

Подтвердите свое намерение форматировать файловую систему внутренней памяти DRP, дважды нажав кнопку DELETE.

ARE YOU  
SURE?



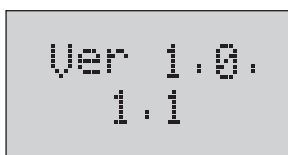
FORMATT  
ING

## 5. Дополнительные функции

### 5.1 Версия микропрограммного обеспечения

- Нажмите кнопку INFO для проверки текущей версии микропрограммного обеспечения

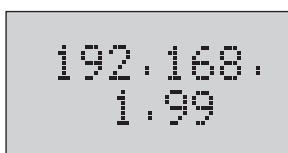




## 5.2 IP-адрес

Настройка, мониторинг и управление системой осуществляется по сети Ethernet через WEB-браузер персонального компьютера (см. Руководство пользователя по программной настройке PAC-5600). IP-адрес устройства используется для его ввода в адресной строке браузера.

- Нажмите кнопку INFO, а затем **I◀◀ / ▶▶I**.
- Выберите пункт меню, соответствующий IP-адресу. На дисплее отобразится IP-адрес устройства.

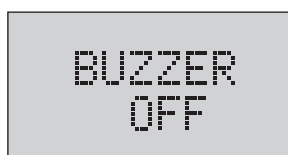


## 5.3. Включение/выключение сигнала при нажатии кнопок

- Нажмите кнопку INFO, а затем **I◀◀ / ▶▶I**.
- Выберите пункт меню BUZZER. На дисплее отобразится текущее состояние функции BUZZER.

- Нажмите кнопку **▶II** для включения/выключения звука при нажатии кнопок.

**Примечание:** По умолчанию, сигнал при нажатии кнопок включен.



## 5.4. AUTOPLAY

Если данная функция активна, то музыкальные записи с компакт-диска будут автоматически воспроизводиться при включении устройства.

- Нажмите кнопку INFO, а затем **I◀◀ / ▶▶I**. Выберите пункт меню AUTOPLAY.
- На дисплее отобразится текущее состояние функции AUTOPLAY.
- Нажмите кнопку **▶II** для включения/выключения функции AUTOPLAY.



### Примечание:

- 1) По умолчанию, функции AUTOPLAY включена.
- 2) Для использования функции AUTOPLAY перед выключением устройства выберите CD в качестве источника музыкальной трансляции.

## 5.5. Проверка трансляционных линий

Данная функция используется для контроля подключенных трансляционных линий на изменение импеданса, короткого замыкания, замыкания линии на землю.

- **SPEAKER CONFIRM:** Устройство последовательно тестирует трансляционные линии и сохраняет измеренные значения импедансов во внутренней памяти. В дальнейшем эти значения используются в качестве эталонных.

- Нажмите кнопку INFO, а затем **I◀◀ / ▶▶I**. Выберите пункт меню SPEAKER CONFIRM.
- Нажмите кнопку **▶II** для запуска тестирования линий (CONFIRM).

SPEAKER  
CONFIRM

- После завершения тестирования светодиоды на кнопках выбора зон отобразят состояние каждой трансляционной линии:

Цвет индикатора	Состояние линии	Описание состояния
выключен	OPEN	линия не подключена
красный	SHORT	линия замкнута или перегружена
зеленый	NORMAL	линии в норме

- Нажмите кнопку **▶II** для сохранения значений измеренных импедансов.

- **SPEAKER TEST:** Устройство последовательно тестирует трансляционные линии и сравнивает измеренные значения импедансов с эталонными значениями, полученными в результате тестирования CONFIRM.

- Нажмите кнопку INFO, а затем **I◀◀ / ▶▶I**. Выберите пункт меню SPEAKER TEST.
- Нажмите кнопку **▶II** для запуска тестирования линий (TEST).

SPEAKER  
TEST

- После завершения тестирования светодиоды на кнопках выбора зон отобразят состояние каждой трансляционной линии:

Цвет индикатора	Состояние линии	Описание состояния
выключен	OPEN	линия не подключена
красный	SHORT	линия замкнута или перегружена
зеленый	NORMAL	линии в норме
оранжевый	ABNORMAL	изменение импеданса на недопустимую величину

- Нажмите кнопку **▶II** для сохранения настроек.

**Примечание:** Если обнаружено короткое замыкание, замыкание линии на землю, то кнопка выбора соответствующей зоны работать не будет.

## 5.6. Проверка состояния АКБ

Данная функция используется для контроля состояния АКБ резервного питания, подключенных к устройству.

- **BATTERY CONFIRM:** Устройство тестирует внутреннее сопротивление АКБ и сохраняет полученное значение во внутренней памяти. В дальнейшем это значение используется в качестве эталонного.

- Нажмите кнопку INFO, а затем **I◀◀ / ▶▶I**. Выберите пункт меню BATTERY CONFIRM.
- Нажмите кнопку **▶II** для запуска тестирования АКБ (CONFIRM).



BATTERY  
CONFIRM

- В процессе тестирования АКБ на дисплее отображается надпись «BATT»



BATT

- По завершении тестирования на дисплее отобразится результат: "CONFIRM OK" (АКБ в норме), "CONFIRM ERROR" (АКБ не в норме).



CONFIRM  
OK



CONFIRM  
ERROR

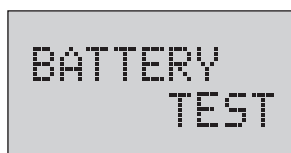
### Примечание:

1. При установке нового АКБ должна быть запущена процедура проверки АКБ BATTERY CONFIRM.

2. Перед запуском процедуры проверки АКБ (BATTERY CONFIRM) убедитесь, что АКБ полностью заряжены. При необходимости, зарядите их.

- **BATTERY TEST:** Устройство тестирует внутреннее сопротивление АКБ и сравнивает измеренное значение сопротивления с эталонным значениям, полученным в результате тестирования CONFIRM.

- Нажмите кнопку INFO, а затем **I◀◀ / ▶▶I**. Выберите пункт меню BATTERY TEST.
- Нажмите кнопку **▶II** для запуска тестирования АКБ (TEST).

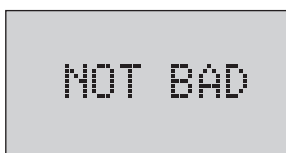


BATTERY  
TEST

- В процессе тестирования АКБ на дисплее отображается надпись «BATT»
- По завершении тестирования на дисплее отобразится результат: «GOOD» (АКБ в норме), «NOT BAD» (удовлетворительное состояние АКБ, требуется периодическая проверка), «BAD» (неудовлетворительное состояние АКБ, требуется замена).



GOOD



NOT BAD

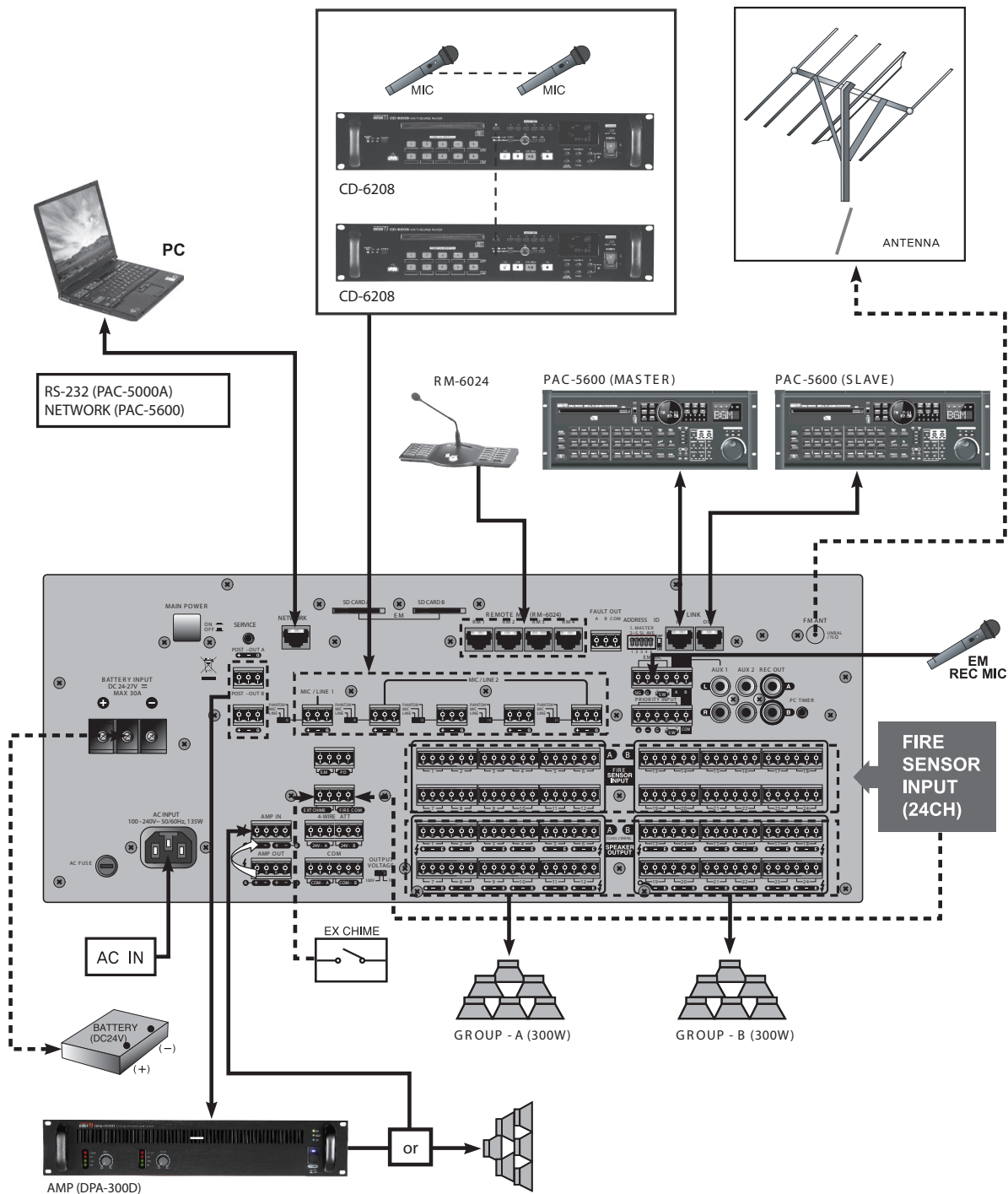


BAD

### Примечание:

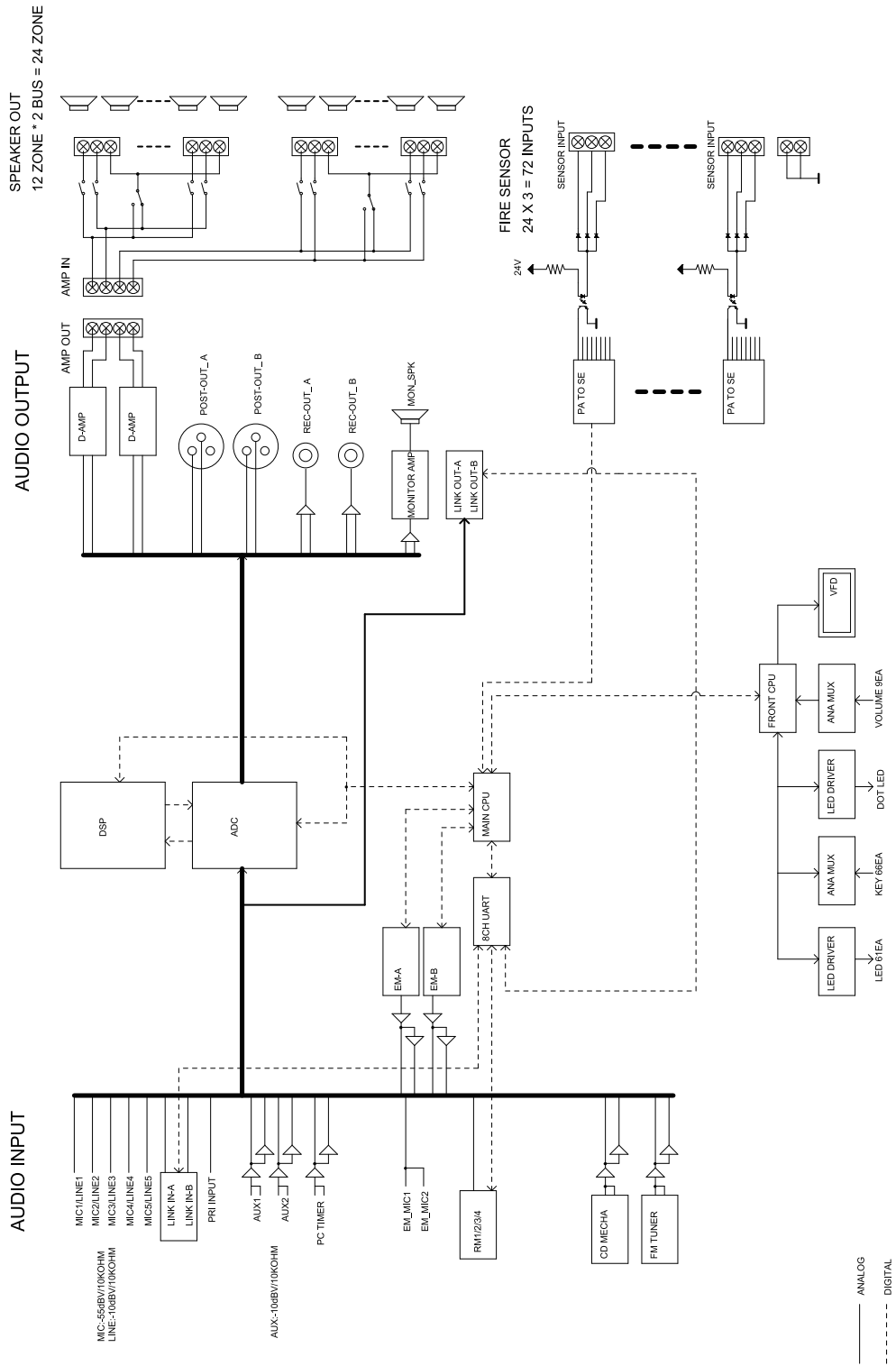
Для получения корректного результата тестирования АКБ (BATTERY TEST) убедитесь, что с момента последнего запуска процедуры BATTERY CONFIRM тип соединительного кабеля и его длина остались без изменений. В противном случае, результатом тестирования может быть ошибка «TEST ERROR».

## Схема подключения



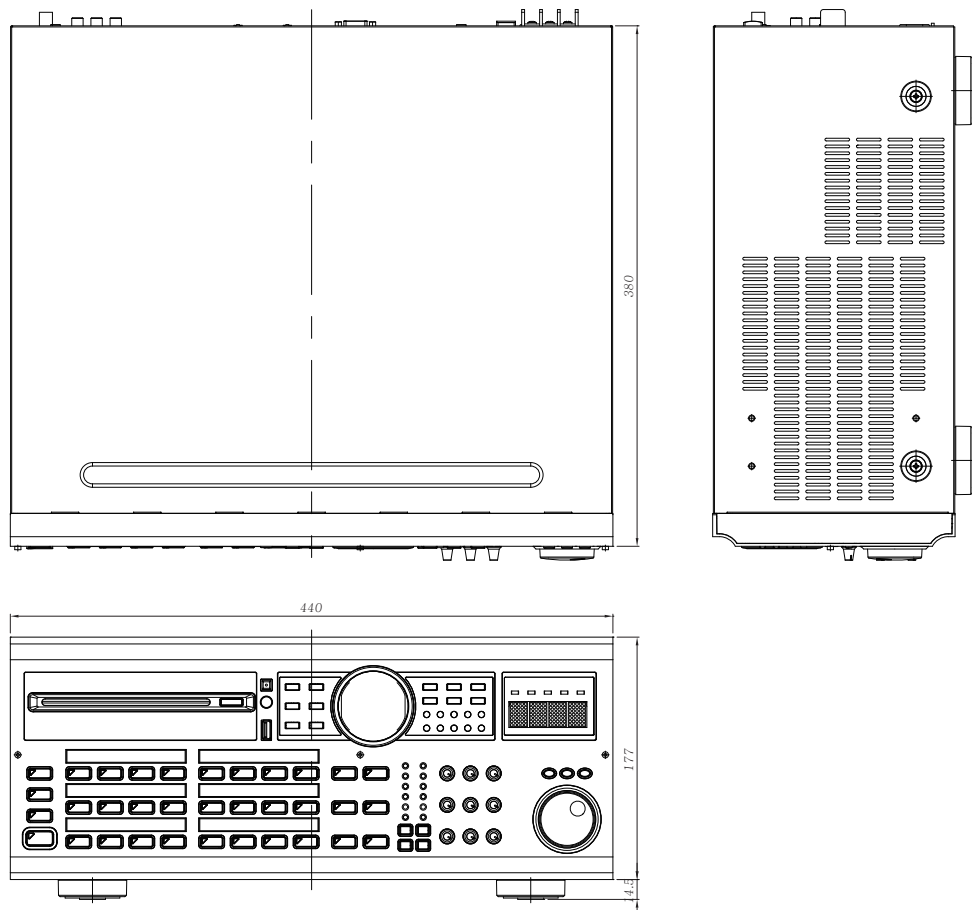
## Блок-схема

- PAC-5000A



## Технические характеристики

Номинальная выходная мощность, Вт		2 x 300
Минимальный импеданс нагрузки канала А/В, Ом	100-В линия	33,33
	70-В линия	16,6
AUX1, 2:		
— чувствительность, дБВ		-10
— отношение сигнал/шум, дБ		> 75
— диапазон воспроизводимых частот, Гц		50...20 000
Универсальные входы MIC/LINE 1...5:		
— чувствительность (MIC), дБВ		-55
— отношение сигнал/шум (MIC), дБ		>80
— диапазон воспроизводимых частот (MIC), Гц		50...20 000
— напряжение фантомного питания, В		24
— коэффициент гармонических искажений (MIC), %		< 0,5
— чувствительность (LINE), дБВ		-10
— отношение сигнал/шум (LINE), дБ		>80
— коэффициент гармонических искажений (LINE), %		<0,3
Проигрыватель CD:		
— отношение сигнал/шум, дБ		>75
— диапазон воспроизводимых частот, Гц		100...20 000
FM-тюнер:		
— отношение сигнал/шум, дБ		>55
— диапазон воспроизводимых частот, Гц		100...12 000
Уровень выходного сигнала REC OUT (AUX IN -10 дБ), дБВ		-10
Уровень выходного сигнала POST OUT (AUX IN -10 дБ), дБВ		0
LINK IN/OUT, RM 1-RM 4:		
- интерфейс взаимодействия		RS-485
- максимальное расстояние между устройствами, м		500
- тип кабеля		UTP Cat 5
Напряжение питания:		
— от сетевого источника (50 Гц), В		100-240
— от аккумуляторных батарей, В		24
Потребляемая мощность (1/8 Рном), Вт		135
Диапазон рабочих температур, °С		-10...+40
Вес, кг		16
Габариты (Ш×В×Г), мм		482 x177x373



## Сертификаты



Оборудование имеет все необходимые сертификаты.

Подробную информацию Вы можете получить на официальном сайте дистрибьютора.

## Адрес производителя

### **Inter-M Corp.**

653-5 BANGHAK-DONG, DOBONG-KU, SEOUL, KOREA

телефон: +82-2-2289-8140~8

факс: +82-2-2289-8149

Домашняя страница: <http://www.inter-m.com>

## Гарантия и сервисное обслуживание

- Гарантия действительна в течение 12 месяцев с момента продажи устройства.
- При выходе изделия из строя за период гарантийного срока владелец имеет право на бесплатный ремонт или, при невозможности ремонта, на его бесплатную замену.
- Замена вышедшего из строя изделия производится только при сохранности товарного вида, наличии оригинальной упаковки и полной комплектности.
- Гарантийные обязательства не распространяются на изделия, вышедшие из строя по вине потребителя или имеющие следы задымления, механические повреждения или повреждения входных цепей, подвергшиеся воздействию химических веществ, самостоятельному ремонту и неправильной эксплуатации.

Для сервисного обслуживания обращайтесь только в сервисные центры представителей производителя. Сервисное обслуживание требуется в случаях неисправности, механического повреждения изделия или силового кабеля, попадания внутрь жидкости или посторонних металлических предметов.

**Наименование изделия:** цифровая комбинированная система PAC-5600

**Серийный номер:** \_\_\_\_\_

**Дата продажи:** \_\_\_\_\_