

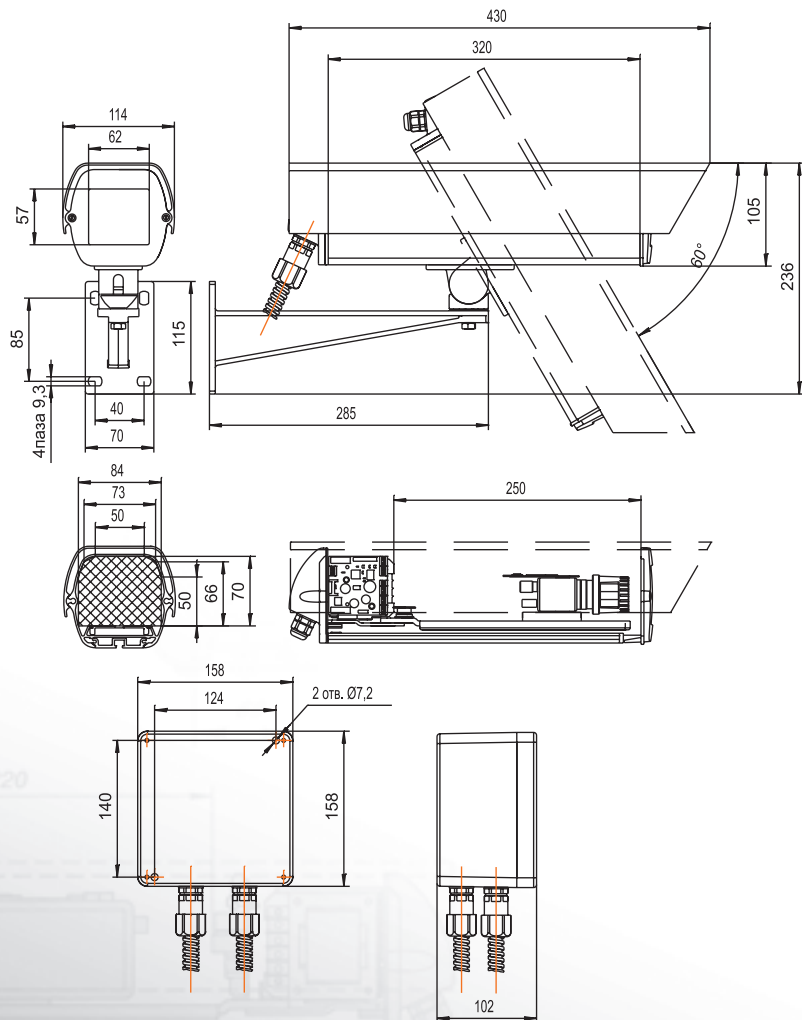
Термокожух WHM32-24V

Назначение

Защищает телекамеру с фиксированным или вариообъективом от неблагоприятных воздействий окружающей среды в условиях экстремально холодного климата. Оснащен устройством предварительного обогрева, позволяющим безопасно подавать напряжение питания на термокожух при температурах от -55°С.

Особенности

1. Трехступенчатая система обогрева с суммарной мощностью нагревателей 48 Вт
2. Контроль и поддержание температуры непосредственно телекамеры
3. Непосредственный обогрев стекла по периметру
4. Безаварийный режим включения телекамеры на морозе (питание на телекамеру подается только после предварительного прогрева)
5. В комплект поставки входит герметичный корпус с предварительно собранными клеммными блоками для коммутации периферийных и магистральных линий питания и видеосигнала
6. Термокожух соединен с клеммной коробкой металлорукавами через специальные фитинги
7. Гальваническая трансформаторная развязка по питанию, встроенный источник питания телекамеры
8. Герметизирующие прокладки изготовлены из Армлена
9. Все крепежные изделия изготовлены из нержавеющей стали



Климатические параметры

Протестированный рабочий диапазон температур окружающей среды	-80°C..+40°C
Класс защиты от воздействия окружающей среды	IP66 (полная защита от пыли; защита от водяных струй с любых направлений)

Конструктивные параметры

Для термокожуха:

Диаметр кабелей для подключения термокожуха	6-10 мм
Вес термокожуха в сборе	3,9 кг
Максимальная нагрузка на кронштейн	50 кг с коэффициентом запаса 2,6
Покрытие	краска порошковая, полиэфирная, цвет: светло-серый (RAL7035)
Материал корпуса	экструзионный алюминий; литье алюминия под давлением
Стекло	специальное полированное, без оптических искажений
Материал герметизирующих прокладок	Армлен
Крепежные детали	нержавеющая сталь
Материал кабельных вводов	металл

Для клеммной коробки:

Диаметр кабелей для подключения термокожуха	6-10 мм
Вес в сборе	2,0 кг
Покрытие	краска порошковая, полиэфирная
Материал корпуса	литье алюминия под давлением
Крепежные детали	нержавеющая сталь
Материал герметизирующих прокладок	неопрен
Материал кабельных вводов	металл

Для металлорукава:

Тип	P3-ЦХ-12
Диаметр условного прохода (мм)	12
Внешний диаметр, не более (мм)	15,9
Внутренний диаметр, не менее (мм)	10,9

Электрические параметры

Максимальная мощность, потребляемая термокожухом (включая телекамеру)	65Вт	
Максимальный ток, потребляемый термокожухом (включая телекамеру)	2,7А (~24В)	
Обогреватель телекамеры	питание	~24В
	мощность	6Вт
	температура включения/выключения	+4°C/+6°C
	Обогреватель стекла	питание
	мощность	2Вт
	температура включения/выключения	включен постоянно
Обогреватель монтажной пластины	питание	~24В
	мощность	40Вт
	температура включения/выключения	+10°C/+20°C
	Источник питания телекамеры	входное напряжение
выходное напряжение (используется одно из указанных, выбирается пользователем)		~24В±10% (400 мА max); =12В±10% (400 мА max); =9В±10% (400 мА max);
Гальваническая развязка по питанию	трансформаторная	

Дополнительная информация

Комплект поставки:

Корпус термокожуха с подключенными нагревателями, термодатчиком, установленным блоком управления и источником питания	1
Солнцезащитный козырек	1
Кабельные вводы для подключения питания и вывода видеосигнала	2
Изоляционная втулка	1
Изолирующая шайба	1
Регулировочные прокладки	4
Винты крепления телекамеры разной длины	3
Винт крепления блока нагревателей с термодатчиком	1
Кронштейн с винтами крепления кожуха	1
Монтажный ключ	1
Силикагель	2
Инструкция по эксплуатации и сборке термокожуха с телекамерой	1
Гарантийный талон	1
Металлическая клеммная коробка с предварительно собранными клеммными блоками для коммутации линий питания и видеосигнала	1
Металлорукав, соединяющий термокожух с корпусом трансформатора, заказной длины	2
Все использованные технические решения защищены патентами	№ 13437, № 20599