



RW100, RW150, RW300 и RW400

Бесконтактные smart считыватели карт для чтения и записи идентификаторов

Считыватели RW100, RW150, RW300 и RW400 бесконтактных smart карт стандарта iClass могут использоваться как в режиме чтения, так и записи для любого бесконтактного идентификатора стандарта iClass (карта, брелок, метка).

Они имеют не только интерфейс Виганда для подключения к системам управления доступом, но и интерфейс RS-232, для подключения к компьютеру, микроконтроллеру и пр. Используя команды протокола iClass, можно осуществлять операции чтения/записи информации в разрешенную область памяти карты iClass. Данные считыватели карт являются современным средством дистанционной идентификации для систем управления доступом. Они могут считывать и перезаписывать данные из зарезервированной на бесконтактной Smart карте iClass области. Считыватели RW100, RW150, RW300 и RW400 могут работать в двух режимах:

- ▶ Режим "security mode" В данном режиме считыватели карт используются в системах управления доступом, при этом считыватель выдает код идентификатора, запрограммированный в одном из форматов Виганда. При чтении карты Mifare выдается ее серийный номер.
- ▶ Режим "host mode" В данном режиме можно проводить операции чтения/записи в память транспондера типа iClass. При этом считыватель должен управляться внешним компьютером/контроллером по RS-232.

RW100, RW150, RW300 и RW400 ►

Характерные особенности:

- ▶ Чтение/запись информации на транспондере (карте, метке, теге)
- ▶ Работа в частотном диапазоне 13.56MHz
- ▶ Взаимная аутентификация smart считывателя и карты iClass
- ▶ Защита информации на карте с помощью аутентификационных ключей длиной 64 бита (в считывателе может храниться до 11 таких ключей, защищающих определенные области памяти Smart-идентификатора)
- ▶ Возможность чтения карт с дополнительной защитой (шифрование информации на карте с использованием алгоритмов DES и Triple DES)
- ▶ Выход Wiegand для подключения к системам управления доступом
- ▶ Для чтения карты стандарта Mifare считыватель может быть сконфигурирован для передачи серийного кода карты в формате Wiegand 26-bit, 32-bit, 34-bit или 40-bit

Главное отличие данных smart считывателей iClass от Proximity – возможность перезаписи информации на транспондере, защищенность канала связи и возможность использования носителя информации одновременно в различных приложениях с индивидуальной защитой каждого раздела:

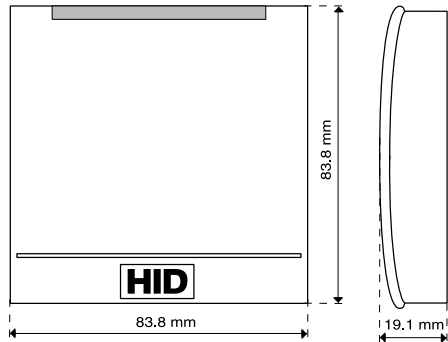
- ▶ Биометрика (хранение шаблона с биометрическим признаком на Smart карте). В качестве примера можно привести считыватель V-Smart компании Bioscrypt – смотри раздел биометрические считыватели
- ▶ Учет рабочего времени
- ▶ “Электронный кошелек”, торговые автоматы и пр.
- ▶ Парковочные системы
- ▶ Медицинская и социальная карта с данными о человеке

Расстояние чтения для данного типа идентификатора, см

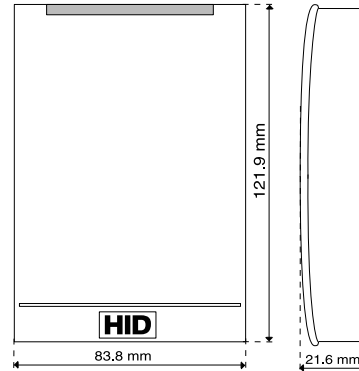
Считыватель	iClass Card	iClass Key	iClass Tag	iClass Prox	Mifare Card серийный номер
RW100	8.9	3.8	3.8	8.9	5.1
RW150	8.9	3.8	3.8	8.9	5.1
RW300	10.2	5.1	5.1	10.2	6.4
RW400	10.8	5.1	5.1	10.8	6.4

RW100, RW150, RW300 и RW400 ▶

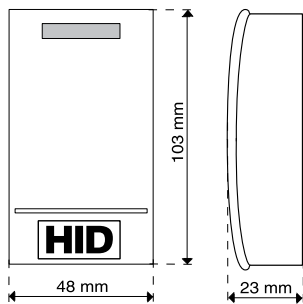
RW300



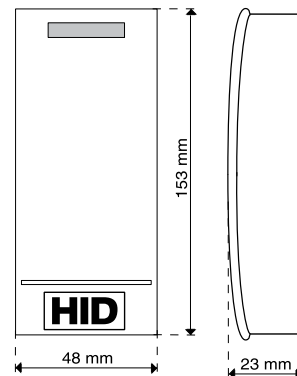
RW400



RW100



RW150



Техническая спецификация

	RW100	RW150	RW300	RW400
Интерфейсы	Wiegand/Clock-and-Data	Wiegand/Clock-and-Data	Wiegand/Clock-and-Data	Wiegand/Clock-and-Data
Напряжение питания, VDC	10-16	10-16	10-16	10-16
Ток нагрузки, мА	55	55	55	55
Макс. потребляемый ток, мА	116	112	121	121
Температурный диапазон, °C	от -35 до +65	от -35 до +65	от -35 до +65	от -35 до +65
Габаритные размеры, мм	48 x 103 x 23	48 x 103 x 23	83,8 x 83,8 x 19,1	83,8 x 121,9 x 21,6

